

ГОСТ 7802-81

Группа Г31

МЕЖГОСУДАРСТВЕННЫЙ СТАНДАРТ

**БОЛТЫ С УВЕЛИЧЕННОЙ ПОЛУКРУГЛОЙ ГОЛОВКОЙ
И КВАДРАТНЫМ ПОДГОЛОВКОМ КЛАССА ТОЧНОСТИ**

С КОНСТРУКЦИЯ И РАЗМЕРЫ

**INCREASED CUP HEAD SQUARE SHOULDER BOLTS, PRODUCT GRADE C.
CONSTRUCTION AND DIMENSIONS**

МКС 21.060.10
ОКП 12 8200

Дата введения 1982-01-01

Постановлением Государственного комитета СССР по стандартам от 15 января 1981 г. N 2 дата введения установлена 01.01.82

Ограничение срока действия снято по протоколу N 7-95 Межгосударственного совета по стандартизации, метрологии и сертификации (ИУС 11-95)

ВЗАМЕН ГОСТ 7802-72

ИЗДАНИЕ с Изменениями N 1, 2, утвержденными в июне 1986 г., апреле 1987 г. (ИУС 9-86, 8-87).

1. Настоящий стандарт распространяется на болты с увеличенной полукруглой головкой и квадратным подголовком класса точности С с номинальным диаметром резьбы от 5 до 24 мм.

2. Конструкция и размеры болтов должны соответствовать указанным на чертеже и в табл.1 и 2.

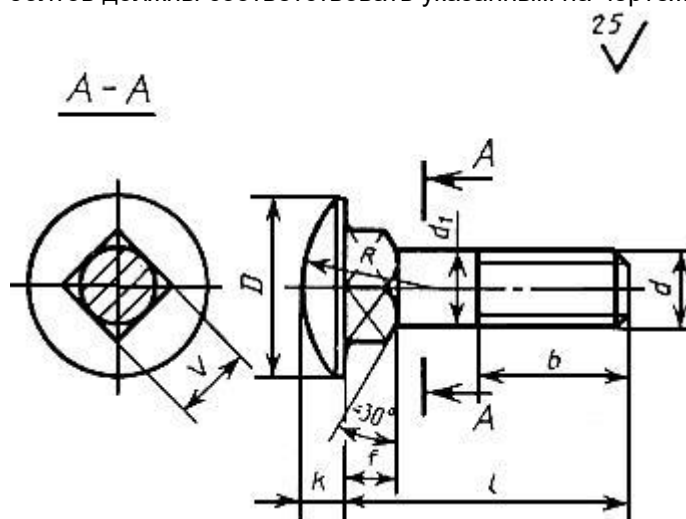


Таблица 1

мм

Номинальный диаметр резьбы d	5	6	8	10	12	16	20	24
Диаметр головки D	11	14	18	23	28	35	44	52

Высота головки k		2,5	3,0	4,0	5,0	6,0	8,0	10,0	12,0
Радиус сферы $R \approx$		8	11	14	18	22	26	32	39
Размер стороны квадратного подголовка f		5	6	8	10	12	16	20	24
Высота подголовка f , не менее		3	4	5	6	8	10	12	15
Длина резьбы b	Для $l \leq 120$	16	18	22	26	30	38	46	54
	Для $l > 120$	-	-	-	32	36	44	52	60

Пример условного обозначения болта с диаметром резьбы $d = 12$ мм, с крупным шагом резьбы с полем допуска 8g, длиной $l = 60$ мм, класса прочности 3.6, с цинковым покрытием, толщиной 6 мкм, нанесенным способом катодного восстановления, хромированным:

Болт M12x60.36.016 ГОСТ 7802-81

Таблица 2

мм

Длина болта <i>l</i>	Номинальный диаметр резьбы <i>d</i>							
	5	6	8	10	12	16	20	24
12			—	—	—	—	—	—
14				—	—	—	—	—
16					—	—	—	—
20						—	—	—
25							—	—
30								—
35								—
40								—
45								—
50								—
55								—
60								—
65								—
70								—
75	—							
80	—							
90	—							
100	—							
110	—	—						
120	—	—						
130	—	—						
140	—	—						
150	—	—						
160	—	—						
170	—	—						
180	—	—						
190	—	—						
200	—	—						
220	—	—						
240	—	—	—					
260	—	—	—					

Примечания:

1. Болты изготовляют длинами, заключенными между жирными линиями.
 2. Болты в области от верхней жирной линии до пунктирной линии изготовляют с резьбой по всей длине стержня.
 3. Резьба - по ГОСТ 24705-2004, шаг резьбы - крупный. Сбег и недорез резьбы - по ГОСТ 27148-86. Концы болтов - по ГОСТ 12414-94.
- 2, 3. (Измененная редакция, Изм. N 1, 2).

За. Радиус под головкой - по ГОСТ 24670-81.

Зб. Допуски и методы контроля размеров и отклонений формы и расположения поверхностей - по ГОСТ 1759.1-82.

По согласованию между изготовителем и потребителем допускается изготавливать болты с полем допуска резьбы бе.

Зв. Дефекты поверхности и методы контроля - по ГОСТ 1759.2-82.

За-Зв. (Введены дополнительно, Изм. N 1).

4. Диаметр гладкой части стержня d_1 примерно равен среднему диаметру резьбы или номинальному диаметру резьбы.

5. Технические требования - по ГОСТ 1759.0-87.

Механические свойства болтов должны соответствовать классам прочности 3.6, 4.6, 4.8, 5.6, 5.8, 8.8.

6. Теоретическая масса болтов указана в справочном приложении.

ПРИЛОЖЕНИЕ Справочное

Длина болта l , мм	Теоретическая масса 1000 шт. болтов, кг, при номинальном диаметре резьбы d , мм							
	5	6	8	10	12	16	20	24
12	2,699	4,612	-	-	-	-	-	-
14	2,936	4,950	10,10	-	-	-	-	-
16	3,172	5,288	10,71	19,39	-	-	-	-
20	3,644	5,964	11,94	21,34	34,76	-	-	-
25	4,235	6,809	13,48	23,79	38,30	75,60	133,4	-
30	4,825	7,655	15,02	26,22	41,84	82,13	143,6	-
35	5,416	8,500	16,56	28,67	45,38	88,66	153,8	-
40	6,006	9,345	18,10	31,11	48,92	95,18	164,1	-
45	6,596	10,196	19,64	33,55	52,46	101,71	174,3	-
50	7,187	11,036	21,18	35,99	56,00	108,24	184,5	-
55	7,746	11,881	22,72	38,44	59,54	114,77	194,8	-
60	8,336	12,726	24,26	40,88	63,08	121,23	205,0	-
65	8,926	13,574	25,80	43,32	66,62	127,82	215,2	-
70	9,516	14,417	27,34	45,76	70,17	134,35	225,5	-
75	-	15,262	28,88	48,20	73,71	140,87	235,7	366,4
80	-	16,107	30,42	50,65	77,25	147,40	245,9	381,2
90	-	17,798	33,50	55,53	84,33	160,45	266,4	410,6
100	-	19,488	36,57	60,41	91,41	173,51	286,9	440,1
110	-	-	39,65	65,30	98,49	186,56	307,4	469,6
120	-	-	42,73	70,18	105,57	199,62	327,8	499,0
130	-	-	45,81	75,10	112,65	212,67	348,3	528,5
140	-	-	48,89	79,95	119,73	225,72	368,8	558,0
150	-	-	51,97	84,84	126,81	238,78	389,2	587,4
160	-	-	55,05	89,72	133,89	251,83	409,7	616,9
170	-	-	58,13	94,61	140,97	264,87	430,2	646,4
180	-	-	61,21	99,49	148,05	277,94	450,6	675,8
190	-	-	64,29	104,37	155,13	290,99	471,1	705,3
200	-	-	67,37	109,26	162,22	304,04	491,6	734,8
220	-	-	73,53	119,02	176,38	330,15	532,6	793,8

240	-	-	-	128,79	190,54	366,26	573,6	852,8
260	-	-	-	138,56	204,70	382,37	614,6	911,8

Электронный текст документа
подготовлен ЗАО "Кодекс" и сверен по:
официальное издание
Болты. Технические условия.
Конструкция и размеры:
Сб. стандартов. - М.: Стандартиформ, 2006