

ГОСТ 8948-75

Группа В61

МЕЖГОСУДАРСТВЕННЫЙ СТАНДАРТ

СОЕДИНИТЕЛЬНЫЕ ЧАСТИ ИЗ КОВКОГО ЧУГУНА С ЦИЛИНДРИЧЕСКОЙ РЕЗЬБОЙ ДЛЯ ТРУБОПРОВОДОВ. ТРОЙНИКИ ПРЯМЫЕ

ОСНОВНЫЕ РАЗМЕРЫ

DUCTILE IRON AND STEEL FITTINGS WITH PARALLEL THREAD FOR PIPELINES. STRAIGHT TEES. BASIC DIMENSIONS

МКС 23.040.60

Дата введения 1977-01-01

Постановлением Государственного комитета стандартов Совета Министров СССР от 14.11.75 N 2901 дата введения установлена 01.01.77

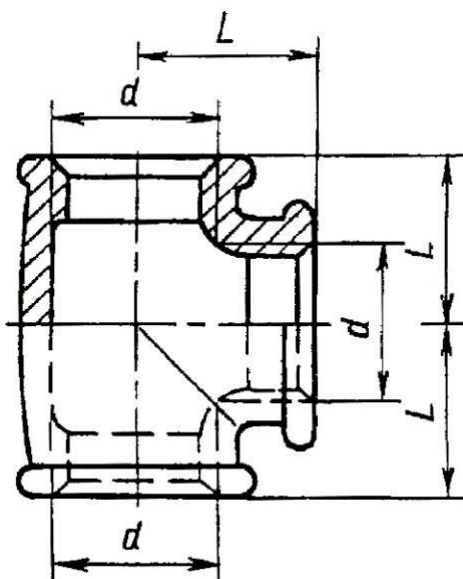
Ограничение срока действия снято по протоколу N 2-92 Межгосударственного совета по стандартизации, метрологии и сертификации (ИУС 2-93)

ВЗАМЕН ГОСТ 8948-59

ИЗДАНИЕ (сентябрь 2010 г.) с Изменениями N 1, 2, утвержденными в сентябре 1980 г., марте 1983 г. (ИУС 11-80, 7-83)

1. Основные размеры тройников должны соответствовать указанным на чертеже и в таблице.

Стандарт полностью соответствует СТ СЭВ 3300-81.



Примечание: Чертеж не определяет конструкцию тройника.

Размеры в мм

Проход условный D_y	Резьба d	L	Масса без покрытия, кг, не более*	
			Вариант по ГОСТ 8944-75	
			1	2
8	G $\frac{1}{4}$ - B	21	0,064	0,063
10	G $\frac{3}{8}$ - B	25	0,085	0,092
15	G $\frac{1}{2}$ - B	28	0,133	0,143
20	G $\frac{3}{4}$ - B	33	0,206	0,210
25	G1-B	38	0,318	0,330
32	G 1 $\frac{1}{4}$ - B	45	0,490	0,475
40	G 1 $\frac{1}{2}$ - B	50	0,673	0,594
50	G2-B	58	1,088	0,962
(65)	G 2 $\frac{1}{2}$ - B	69	1,524	1,422
(80)	G3-B	78	2,013	1,850
(100)	G4-B	96	3,980	3,460

* Для справок

Примечания:

1. Масса оцинкованных соединительных частей не должна превышать массу неоцинкованных более чем на 5%.
2. Тройники с D_y , указанными в таблице в скобках, применять не рекомендуется.

Примеры условных обозначений

Прямого тройника без покрытия с D_y 40 мм:

Тройник 40 ГОСТ 8948-75

То же, с цинковым покрытием:

Тройник Ц-40 ГОСТ 8948-75

(Измененная редакция, Изм. N 1, 2).

2. Конструктивные размеры и технические требования - по ГОСТ 8944-75.

Электронный текст документа
подготовлен АО "Кодекс" и сверен по:
официальное издание
Трубы металлические и соединительные
части к ним. Часть 4. Трубы из черных
металлов и сплавов литые и соединительные
части к ним. Основные размеры. Методы
технологических испытаний труб:
Сборник национальных стандартов. -

М.: Стандартинформ, 2010